



РОССИЙСКАЯ ПРОИЗВОДСТВЕННАЯ КОМПАНИЯ «ЛЮКСФОРМ»



Компания «Люксформ» - российский производитель светотехнического оборудования.

Наша специализация - это разработка и производство качественного и современного светотехнического оборудования.

Наша идеология это сочетание интересных и оригинальных идей на этапе разработки изделий, использование только качественных российских и европейских комплектующих для производства светильников и приемлемые для российского рынка цены.

Наши инженеры, конструкторы и специалисты обладают большим опытом в области производства осветительного оборудования и открыты для любых новых идей и инноваций.

Компания выпускает светотехническую продукцию для различных областей и сегментов рынка.

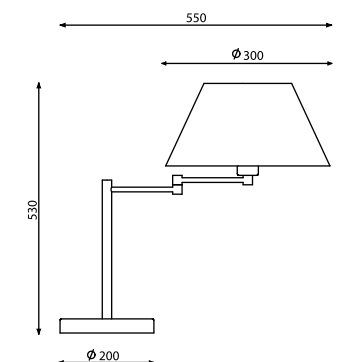
Мы производим:

- Светильники для гостиниц, кафе и ресторанов
- Светильники для офисов
- Светильники для торговых центров
- Нестандартные светильники и осветительные установки больших размеров
- Реставрацию, ремонт и модернизацию светильников

Кроме этого мы поможем воплотить в жизнь любую Вашу идею в области освещения, начиная с разработки и конструирования светильников по Вашему заданию и заканчивая производством. Если Вы хотите иметь в своем торговом центре или гостинице, магазине или офисе, ресторане или квартире уникальные светильники, которых нет ни у кого или если Вы не смогли найти подходящее для Вас оборудование в каталогах мы всегда готовы помочь Вам.

Серия HL-100

Настольная лампа (арт. HL-100-01)



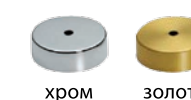
E27 КЛЛ 15Вт

ЦВЕТ АБАЖУРА



белый бежевый красный
Дополнительные цвета – по запросу

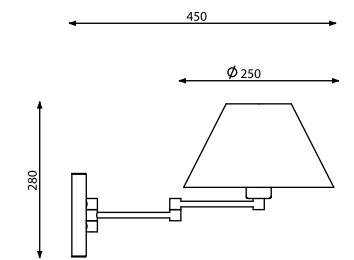
ЦВЕТ ОСНОВАНИЯ



хром золото

МАТЕРИАЛ АБАЖУРА
ткань пластик

Бра (арт. HL-100-02)



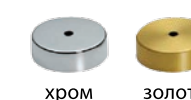
E27 КЛЛ 10Вт

ЦВЕТ АБАЖУРА



белый бежевый красный
Дополнительные цвета – по запросу

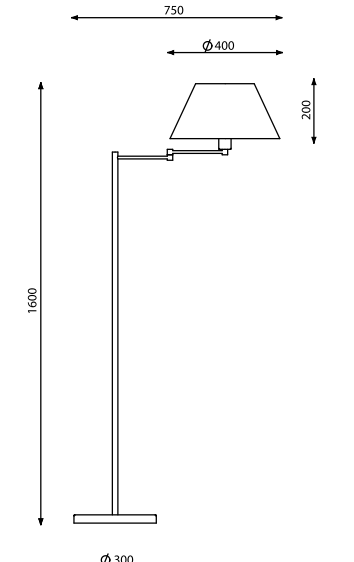
ЦВЕТ ОСНОВАНИЯ



хром золото

МАТЕРИАЛ АБАЖУРА
ткань пластик

Торшер (арт. HL-100-03)



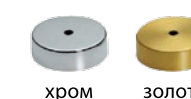
E27 КЛЛ 20Вт

ЦВЕТ АБАЖУРА



белый бежевый красный
Дополнительные цвета – по запросу

ЦВЕТ ОСНОВАНИЯ

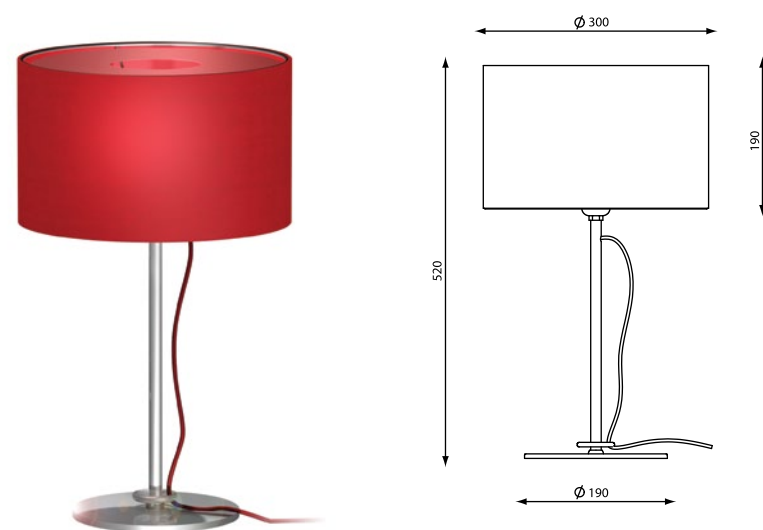


хром золото

МАТЕРИАЛ АБАЖУРА
ткань пластик

Серия HL-200

Настольная лампа (арт. HL-200-01)



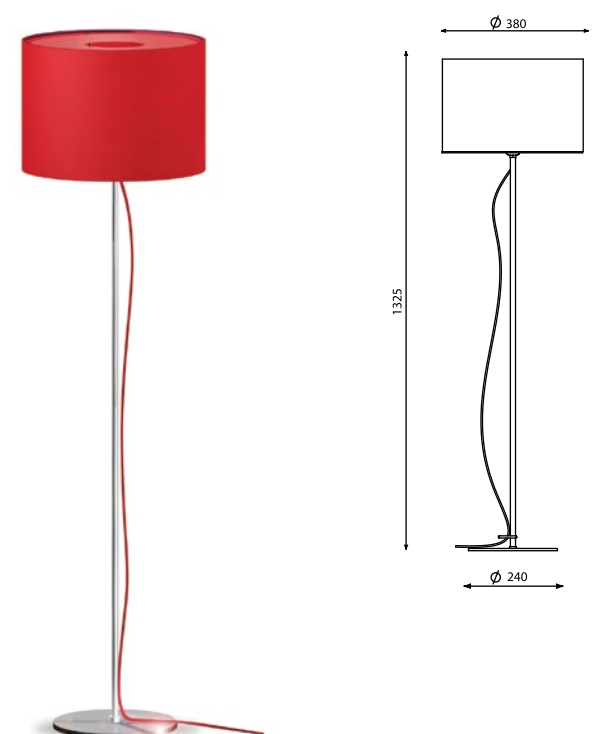
E27 КЛЛ 15Вт

ЦВЕТ АБАЖУРА
 белый бежевый красный
 Дополнительные цвета – по запросу

ЦВЕТ ОСНОВАНИЯ
 хром золото

МАТЕРИАЛ АБАЖУРА
 ткань пластик

Торшер (арт. HL-200-03)



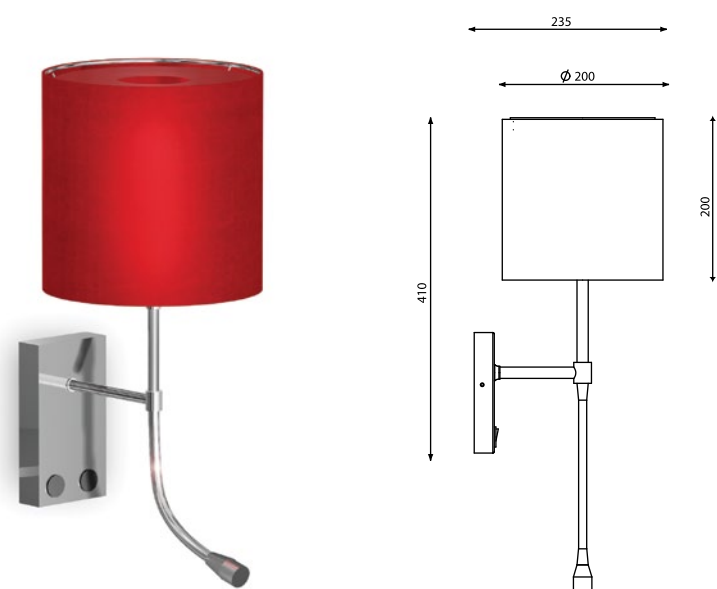
E27 КЛЛ 20Вт

ЦВЕТ АБАЖУРА
 белый бежевый красный
 Дополнительные цвета – по запросу

ЦВЕТ ОСНОВАНИЯ
 хром золото

МАТЕРИАЛ АБАЖУРА
 ткань пластик

Бра (арт. HL-200-02)



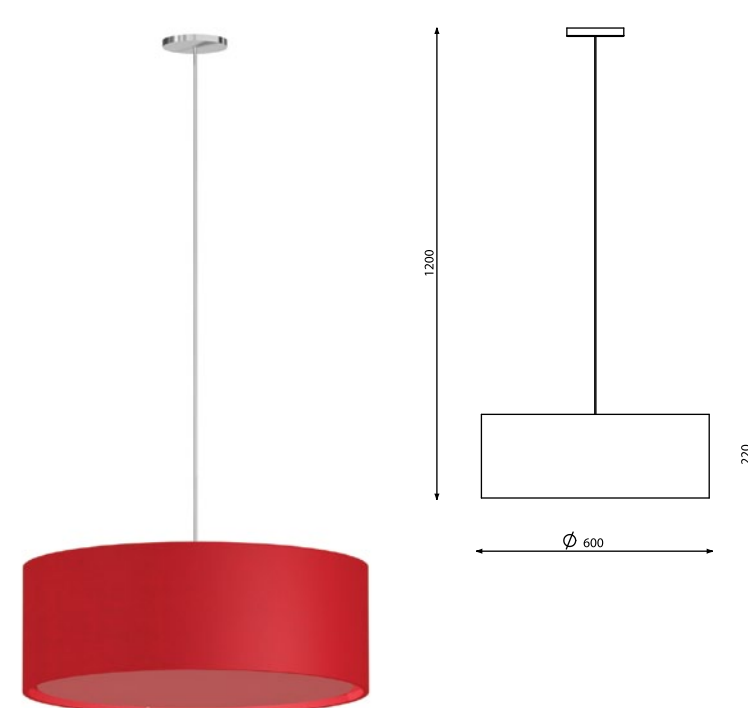
E27 КЛЛ 10Вт

ЦВЕТ АБАЖУРА
 белый бежевый красный
 Дополнительные цвета – по запросу

ЦВЕТ ОСНОВАНИЯ
 хром золото

МАТЕРИАЛ АБАЖУРА
 ткань пластик

Подвесной светильник (арт. HL-200-04)



E27 КЛЛ 3x15Вт

ЦВЕТ АБАЖУРА
 белый бежевый красный
 Дополнительные цвета – по запросу

ЦВЕТ ОСНОВАНИЯ
 хром золото

МАТЕРИАЛ АБАЖУРА
 ткань пластик

Ресторан сети ЯПОША

Адрес: Москва, Мичуринский проспект, д.22.

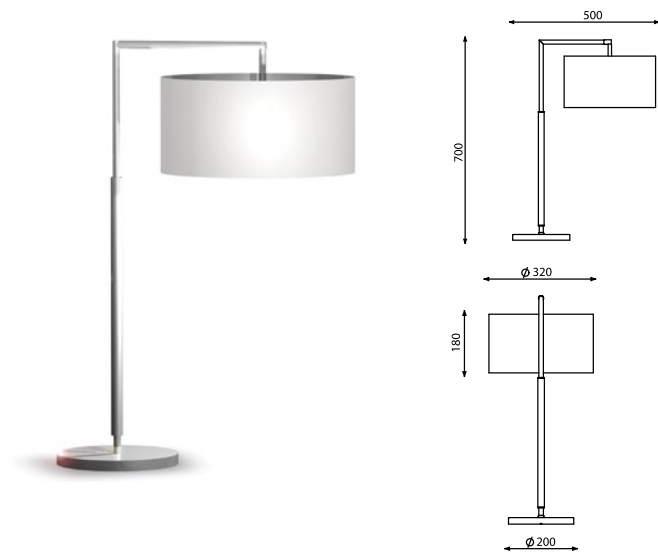
Виды выполненных работ:

- разработка конструкции светильников по индивидуальному запросу
- изготовление светильников: подвесной абажурный светильник, настенный бра
- поставка оборудования



Серия HL-300

Настольная лампа (арт. HL-300-01)



E27 КЛЛ 15Вт

ЦВЕТ АБАЖУРА



белый бежевый красный
Дополнительные цвета – по запросу

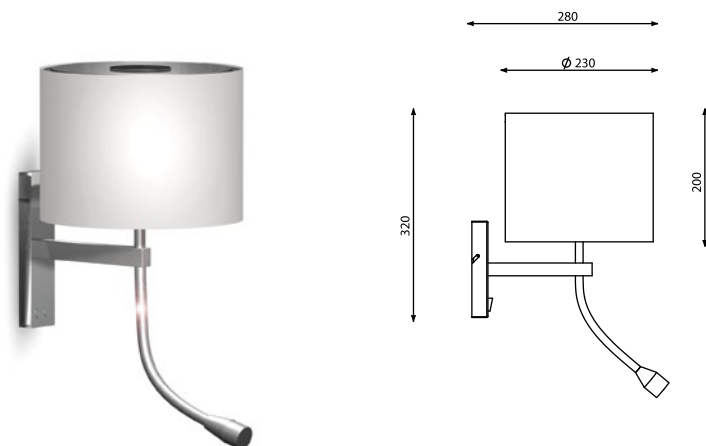
ЦВЕТ ОСНОВАНИЯ



хром золото

МАТЕРИАЛ АБАЖУРА
ткань пластик

Бра (арт. HL-300-02)



E27 КЛЛ 10Вт

ЦВЕТ АБАЖУРА



белый бежевый красный
Дополнительные цвета – по запросу

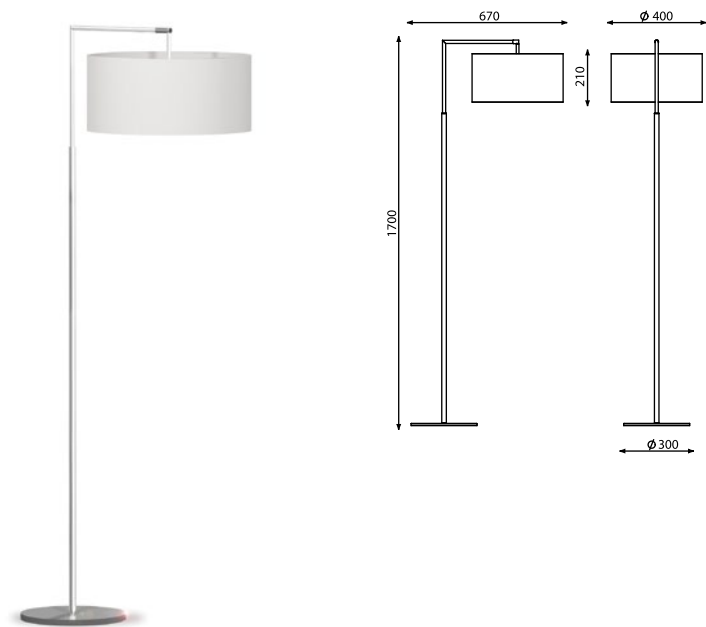
ЦВЕТ ОСНОВАНИЯ



хром золото

МАТЕРИАЛ АБАЖУРА
ткань пластик

Торшер (арт. HL-300-03)



E27 КЛЛ 20Вт

ЦВЕТ АБАЖУРА



белый бежевый красный
Дополнительные цвета – по запросу

ЦВЕТ ОСНОВАНИЯ

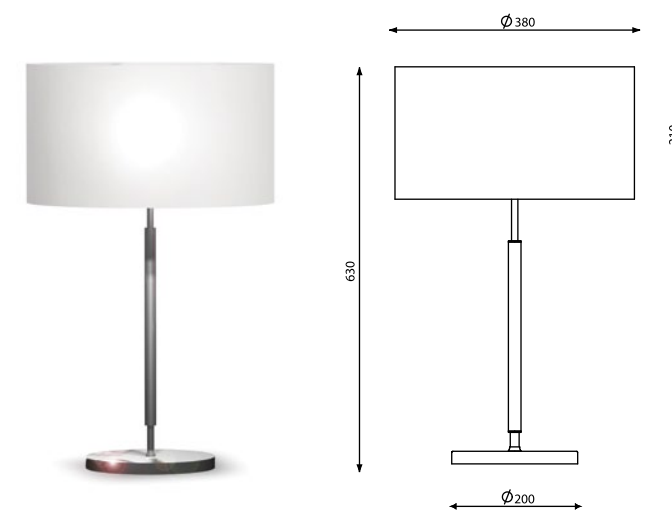


хром золото

МАТЕРИАЛ АБАЖУРА
ткань пластик

Серия HL-400

Настольная лампа (арт. HL-400-01)



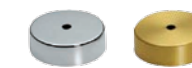
E27 КЛЛ 15Вт

ЦВЕТ АБАЖУРА



белый бежевый красный
Дополнительные цвета – по запросу

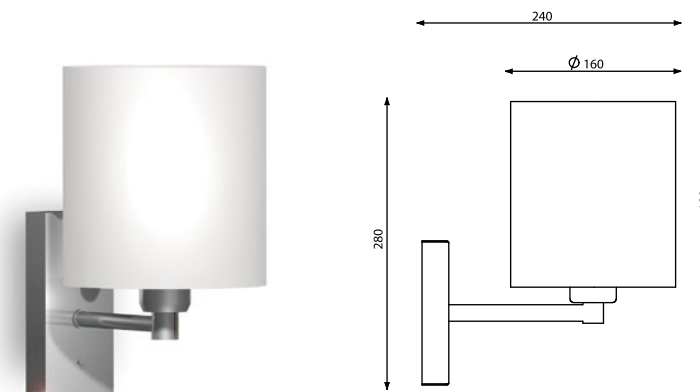
ЦВЕТ ОСНОВАНИЯ



хром золото

МАТЕРИАЛ АБАЖУРА
ткань пластик

Бра (арт. HL-400-02)



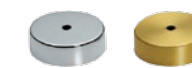
E27 КЛЛ 10Вт

ЦВЕТ АБАЖУРА



белый бежевый красный
Дополнительные цвета – по запросу

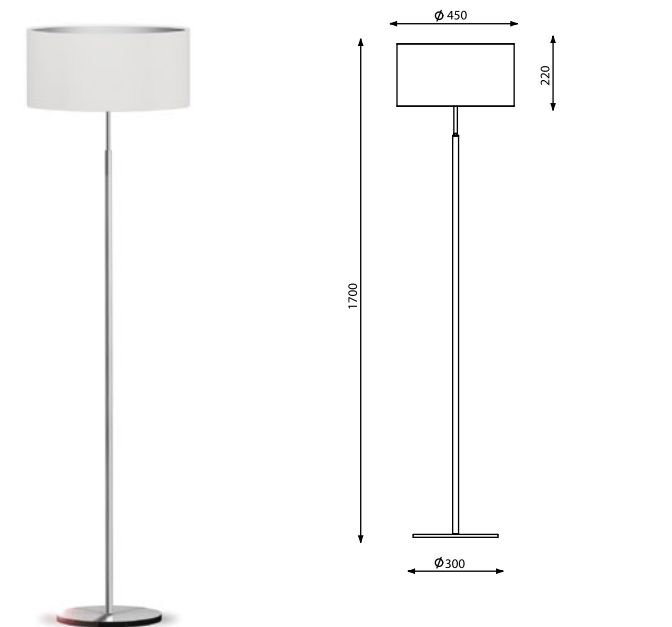
ЦВЕТ ОСНОВАНИЯ



хром золото

МАТЕРИАЛ АБАЖУРА
ткань пластик

Торшер (арт. HL-400-03)



E27 КЛЛ 20Вт

ЦВЕТ АБАЖУРА



белый бежевый красный
Дополнительные цвета – по запросу

ЦВЕТ ОСНОВАНИЯ



хром золото

МАТЕРИАЛ АБАЖУРА
ткань пластик

Ресторан СНІСНІВІО

Адрес: Москва, Большой Козихинский пер. д. 12/2

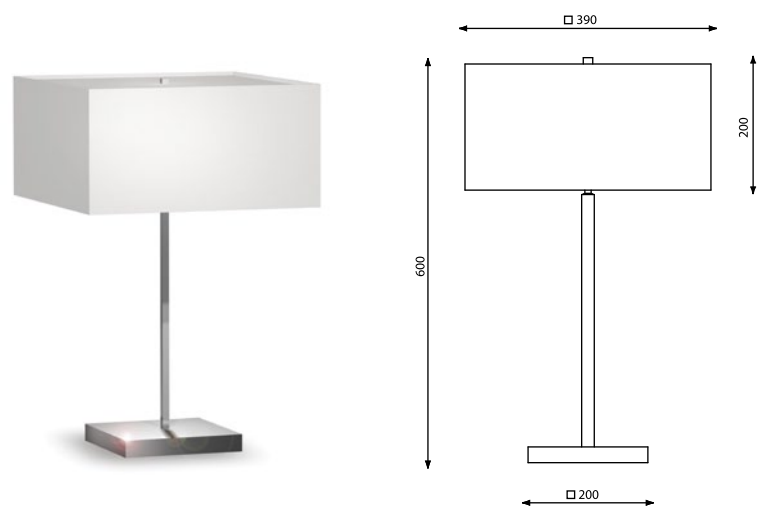
Для реализации проекта была спроектирована, изготовлена и смонтирована специальная световая конструкция для барной стойки. Конструкция состоит из более чем 100 светильников, установленных на тонких трубках. В качестве источника света использованы шарообразные лампы накаливания.

В поддержку световой конструкции бара дополнительно смонтирована закарнизная потолочная подсветка с использованием люминесцентных ламп.



Серия HL-500

Настольная лампа (арт. HL-500-01)



E27 КЛЛ 15Вт

ЦВЕТ АБАЖУРА



белый бежевый красный
Дополнительные цвета – по запросу

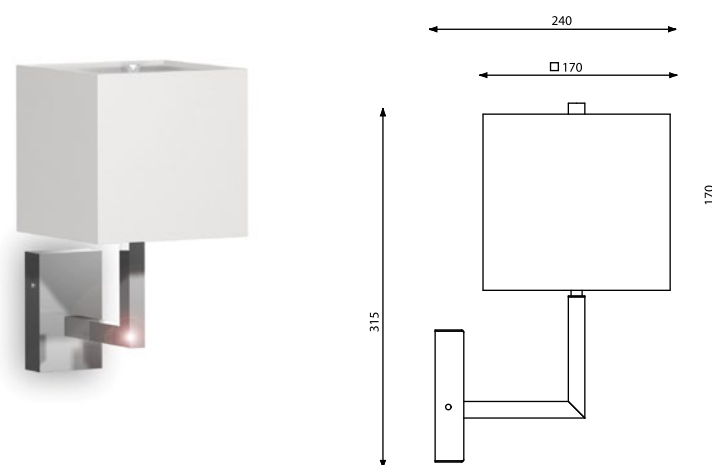
ЦВЕТ ОСНОВАНИЯ



хром золото

МАТЕРИАЛ АБАЖУРА
ткань пластик

Бра (арт. HL-500-02)



E27 КЛЛ 10Вт

ЦВЕТ АБАЖУРА



белый бежевый красный
Дополнительные цвета – по запросу

ЦВЕТ ОСНОВАНИЯ



хром золото

МАТЕРИАЛ АБАЖУРА
ткань пластик

Торшер (арт. HL-500-03)



E27 КЛЛ 20Вт

ЦВЕТ АБАЖУРА



белый бежевый красный
Дополнительные цвета – по запросу

ЦВЕТ ОСНОВАНИЯ

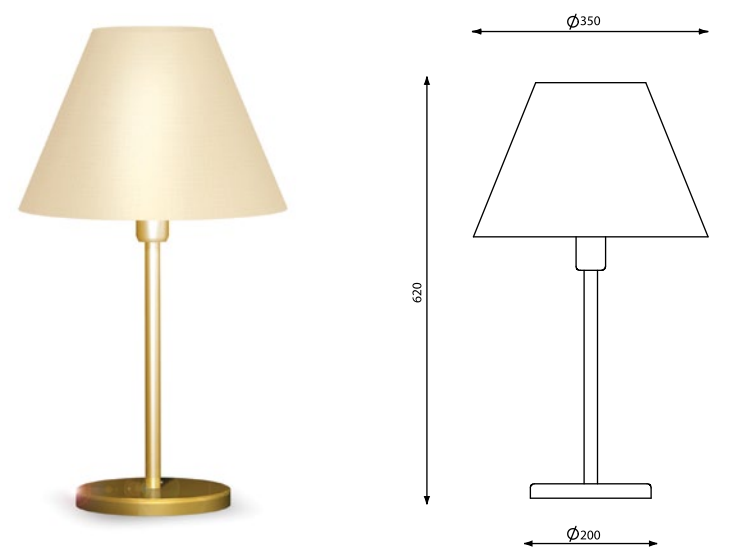


хром золото

МАТЕРИАЛ АБАЖУРА
ткань пластик

Серия HL-600

Настольная лампа (арт. HL-600-01)



E27 КЛЛ 15Вт

ЦВЕТ АБАЖУРА



белый бежевый красный
Дополнительные цвета – по запросу

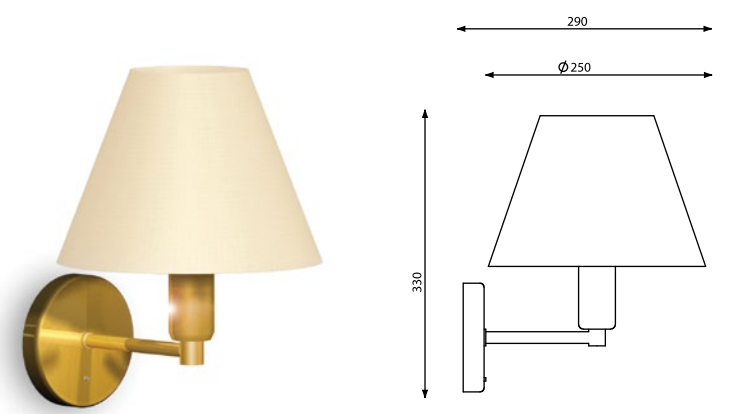
ЦВЕТ ОСНОВАНИЯ



хром золото

МАТЕРИАЛ АБАЖУРА
ткань пластик

Бра (арт. HL-600-02)



E27 КЛЛ 10Вт

ЦВЕТ АБАЖУРА



белый бежевый красный
Дополнительные цвета – по запросу

ЦВЕТ ОСНОВАНИЯ



хром золото

МАТЕРИАЛ АБАЖУРА
ткань пластик

Торшер (арт. HL-600-03)



E27 КЛЛ 20Вт

ЦВЕТ АБАЖУРА



белый бежевый красный
Дополнительные цвета – по запросу

ЦВЕТ ОСНОВАНИЯ

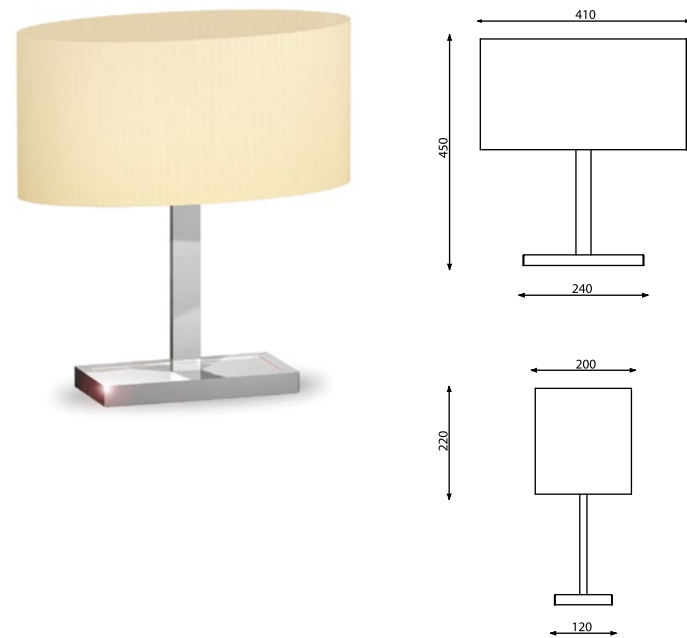


хром золото

МАТЕРИАЛ АБАЖУРА
ткань пластик

Серия HL-700

Настольная лампа (арт. HL-700-01)



E27 КЛЛ 15Вт

ЦВЕТ АБАЖУРА



белый бежевый красный
Дополнительные цвета – по запросу

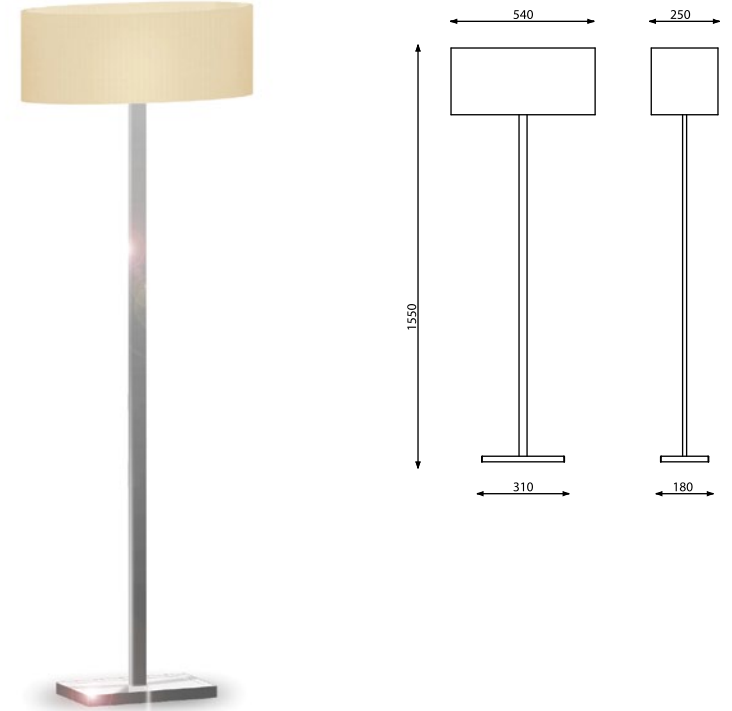
ЦВЕТ ОСНОВАНИЯ



хром золото

МАТЕРИАЛ АБАЖУРА
ткань пластик

Торшер (арт. HL-700-03)



E27 КЛЛ 20Вт

ЦВЕТ АБАЖУРА



белый бежевый красный
Дополнительные цвета – по запросу

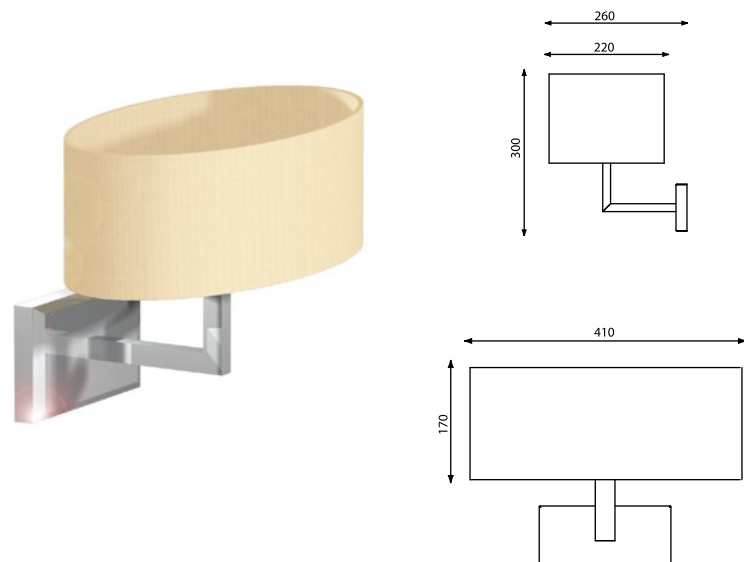
ЦВЕТ ОСНОВАНИЯ



хром золото

МАТЕРИАЛ АБАЖУРА
ткань пластик

Бра (арт. HL-700-02)



E27 КЛЛ 10Вт

ЦВЕТ АБАЖУРА



белый бежевый красный
Дополнительные цвета – по запросу

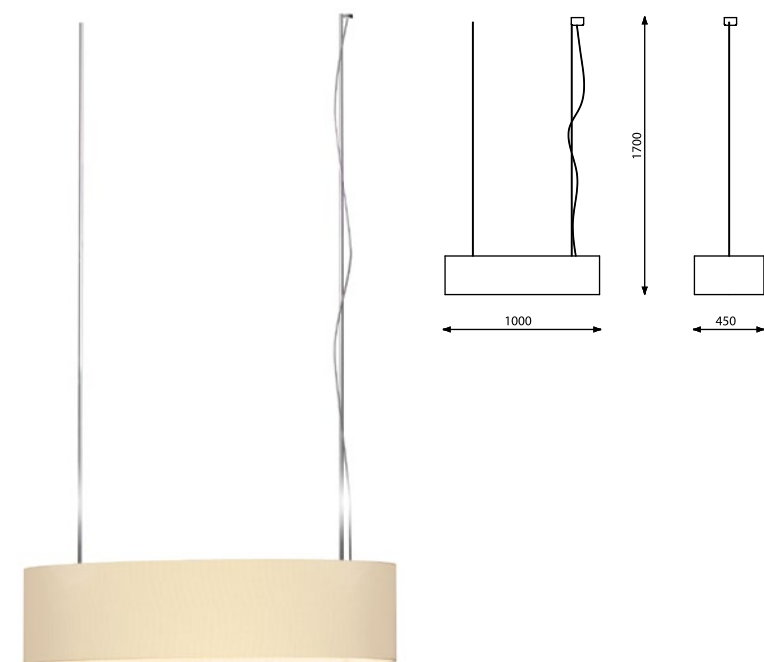
ЦВЕТ ОСНОВАНИЯ



хром золото

МАТЕРИАЛ АБАЖУРА
ткань пластик

Подвесной светильник (арт. HL-700-04)



E27 КЛЛ 3x15Вт

ЦВЕТ АБАЖУРА



белый бежевый красный
Дополнительные цвета – по запросу

ЦВЕТ ОСНОВАНИЯ

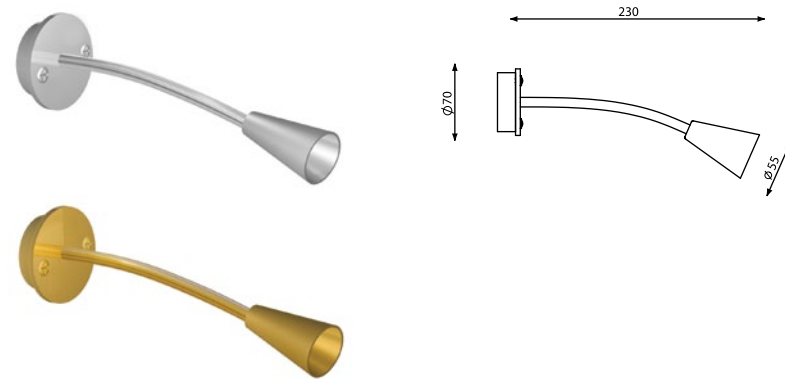


хром золото

МАТЕРИАЛ АБАЖУРА
ткань пластик

Серия HL-800 круглое основание

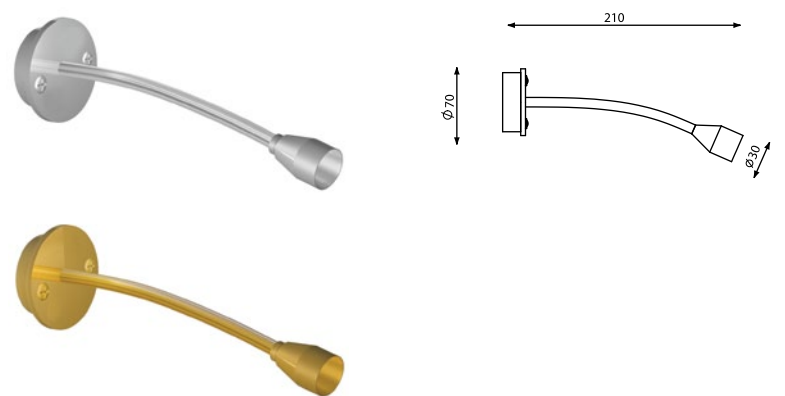
Бра (арт. HL-800-01)



СВЕТОДИОДНАЯ ЛАМПА
GU-10 3Вт 220В

ЦВЕТ СВЕТИЛЬНИКА
хром золото

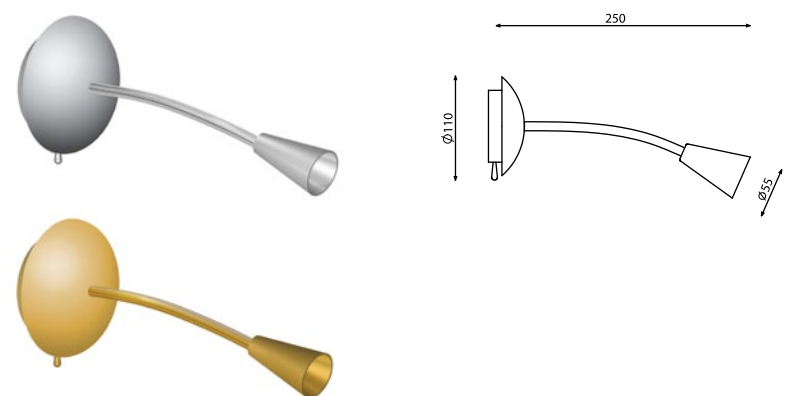
Бра (арт. HL-800-02)



СВЕТОДИОД
3Вт 12В

ЦВЕТ СВЕТИЛЬНИКА
хром золото

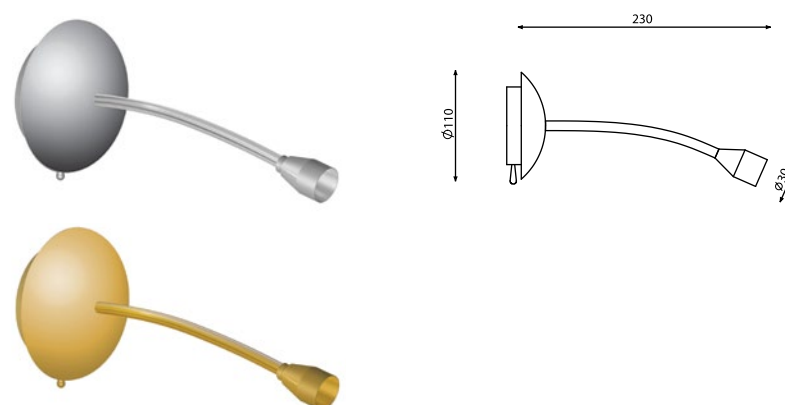
Бра (арт. HL-800-03)



СВЕТОДИОДНАЯ ЛАМПА
GU-10 3Вт 220В

ЦВЕТ СВЕТИЛЬНИКА
хром золото

Бра (арт. HL-800-04)

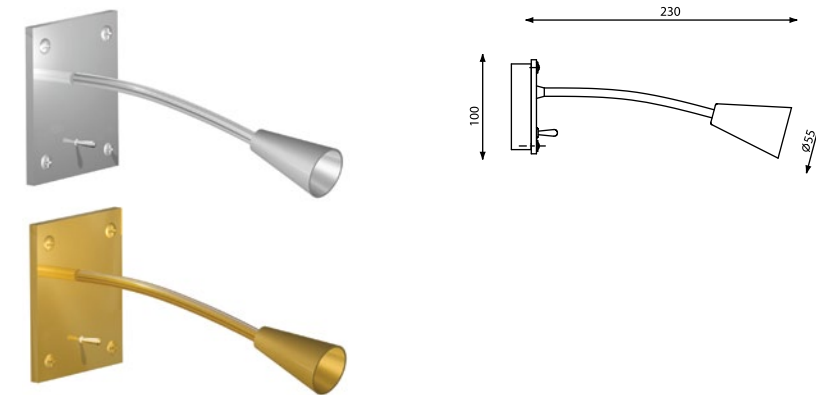


СВЕТОДИОД
3Вт 12В

ЦВЕТ СВЕТИЛЬНИКА
хром золото

Серия HL-800 прямоугольное основание

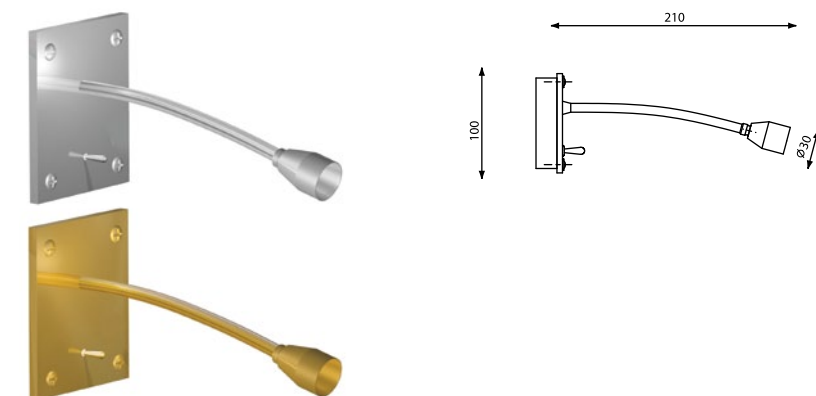
Бра (арт. HL-800-05)



СВЕТОДИОДНАЯ ЛАМПА
GU-10 3Вт 220В

ЦВЕТ СВЕТИЛЬНИКА
хром золото

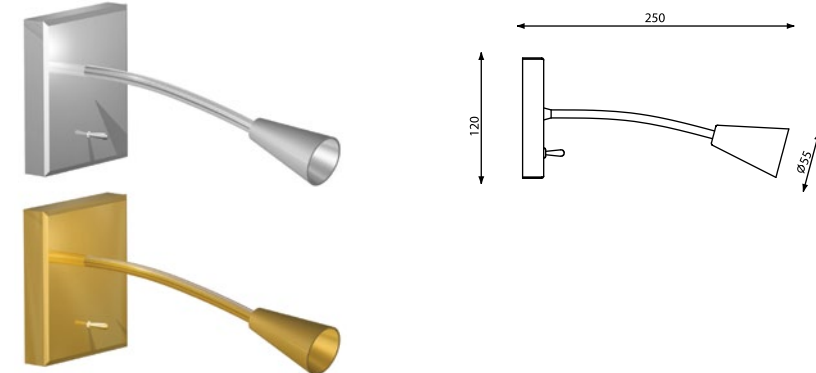
Бра (арт. HL-800-06)



СВЕТОДИОД
3Вт 12В

ЦВЕТ СВЕТИЛЬНИКА
хром золото

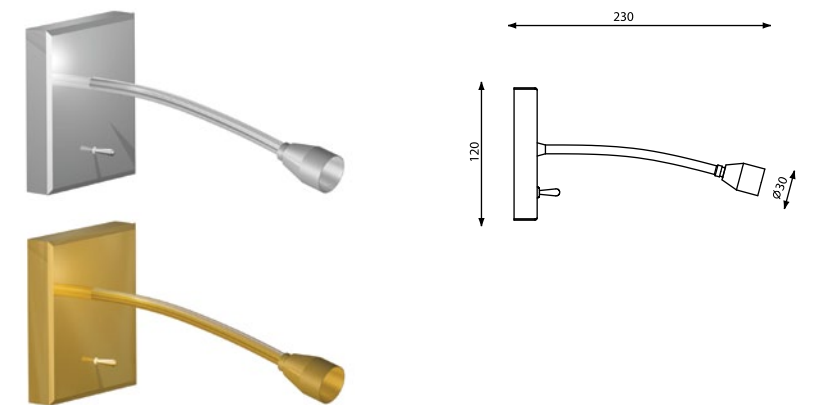
Бра (арт. HL-800-07)



СВЕТОДИОДНАЯ ЛАМПА
GU-10 3Вт 220В

ЦВЕТ СВЕТИЛЬНИКА
хром золото

Бра (арт. HL-800-08)



СВЕТОДИОД
3Вт 12В

ЦВЕТ СВЕТИЛЬНИКА
хром золото

Ресторан «Донна Маргарита»

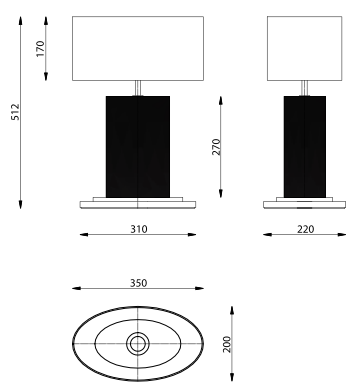
Адрес: Москва, ул. 1905 года, д. 2

Интерьер ресторана погружает нас во времена средневековой Италии. Кованные люстры, освещающие основной зал, сочетают в себе средневековый стиль и современные технологии. Декоративные лампы полностью передают эффект зажженных свеч, а чуть заметные мощные светодиоды заливают зал равномерным теплым светом. Все это в целом создает неповторимую атмосферу и уют для посетителей ресторана.



Серия HL-900

Настольная лампа (арт. HL-900-01)



E27 КЛЛ 15Вт

ЦВЕТ АБАЖУРА



черно-белый
Дополнительные цвета – по запросу

МАТЕРИАЛ АРМАТУРЫ

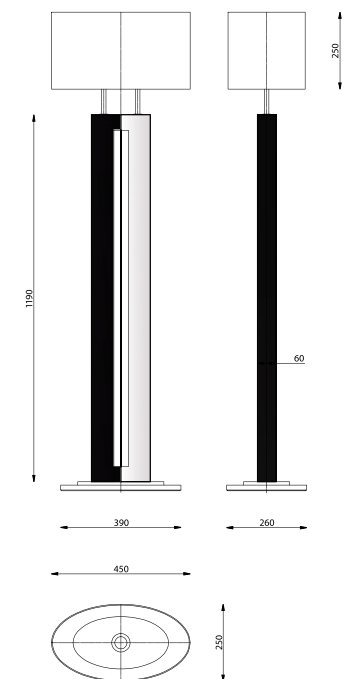
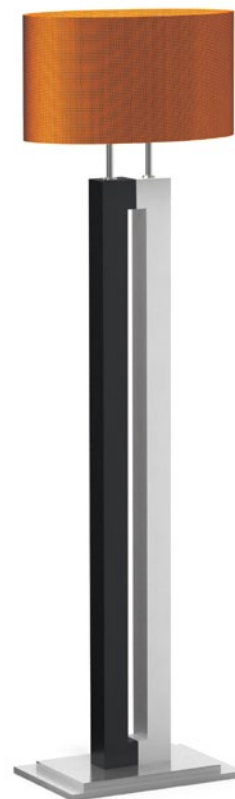


нержавеющая сталь

МАТЕРИАЛ АБАЖУРА
ткань

МАТЕРИАЛ ОПОРЫ
МДФ черный лак/ белый лак

Торшер (арт. HL-900-03)



E27 КЛЛ 20Вт

ЦВЕТ АБАЖУРА



черно-белый
Дополнительные цвета – по запросу

МАТЕРИАЛ АРМАТУРЫ

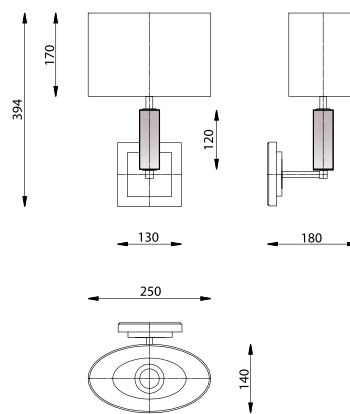


нержавеющая сталь

МАТЕРИАЛ АБАЖУРА
ткань

МАТЕРИАЛ ОПОРЫ
МДФ черный лак/ белый лак

Бра (арт. HL-900-02)



E27 КЛЛ 10Вт

ЦВЕТ АБАЖУРА



черно-белый
Дополнительные цвета – по запросу

МАТЕРИАЛ АРМАТУРЫ

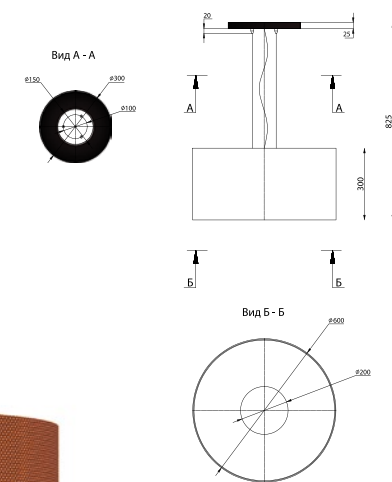
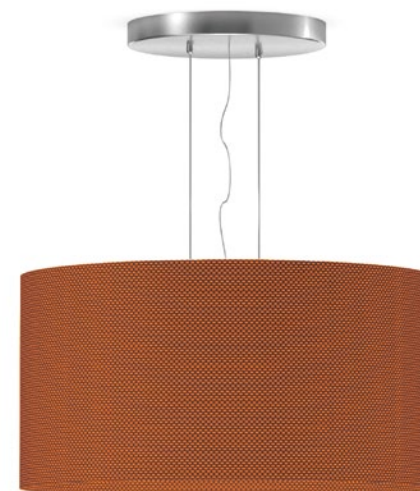


нержавеющая сталь

МАТЕРИАЛ АБАЖУРА
ткань

МАТЕРИАЛ ОПОРЫ
МДФ черный лак/ белый лак

Подвесной светильник (арт. HL-900-04)



E27 КЛЛ 3x15Вт

ЦВЕТ АБАЖУРА



черно-белый
Дополнительные цвета – по запросу

МАТЕРИАЛ АРМАТУРЫ

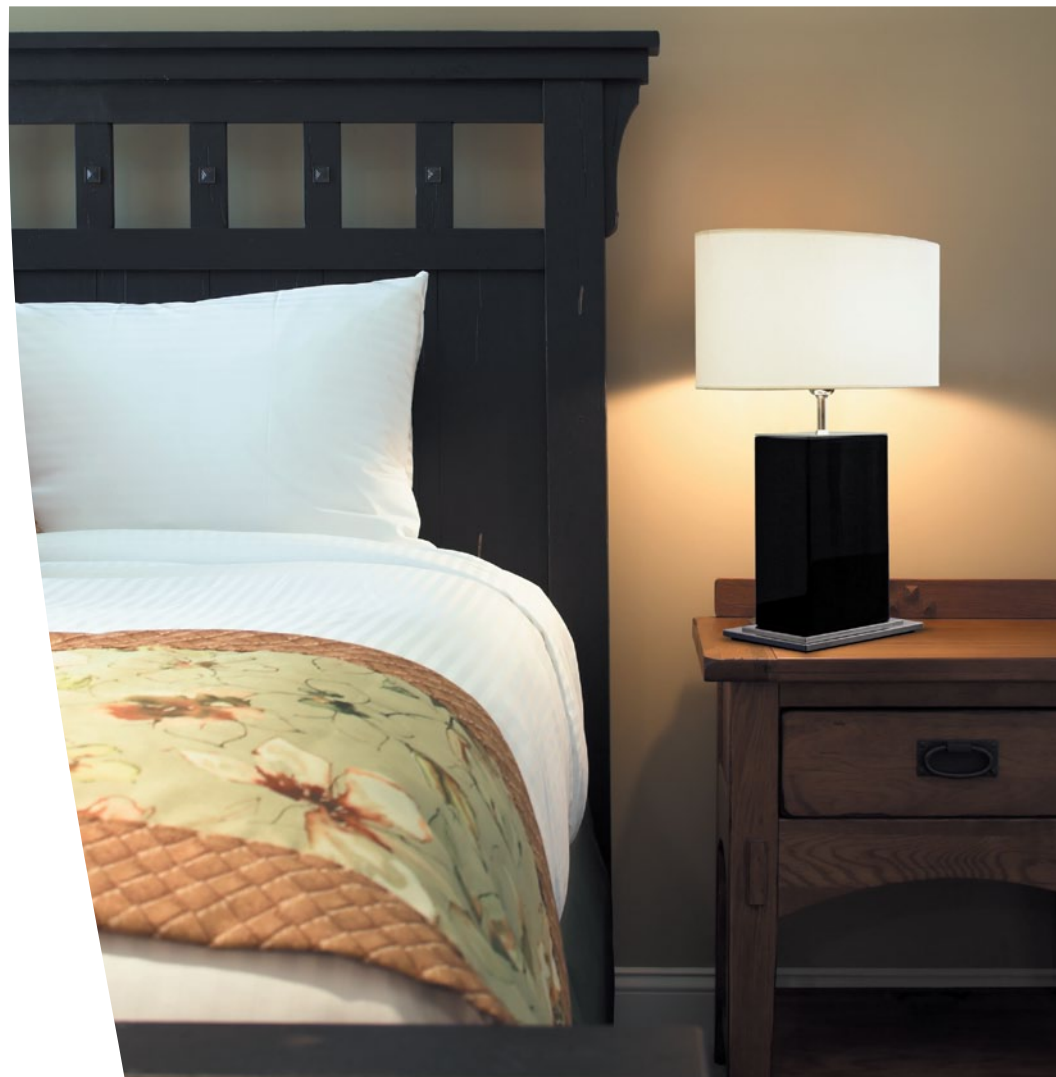


нержавеющая сталь

МАТЕРИАЛ АБАЖУРА
ткань

МАТЕРИАЛ ОСНОВАНИЯ
МДФ черный лак/ белый лак

КРЕПЛЕНИЕ ПОДВЕСА К ОСНОВАНИЮ
трос 0,5 мм



**РОССИЙСКАЯ
ПРОИЗВОДСТВЕННАЯ
КОМПАНИЯ «ЛЮКСФОРМ»**

141315, Московская обл., г. Сергиев Посад,
Проспект Красной Армии, д. 212 Б

Тел.: +7(495)982-39-26

www.lux-form.ru